

Myčky skla "S" dvouplášťová, elektron. ovládání, studený oplach, změkčovač, oplachové a odpadní čerpadlo

POL. #: _____

MODEL #: _____

PROJEKT # _____

SIS # _____

AIA # _____



402221 (ESICWPB)

MYČKA SKLA (S),
DVOUPLÁŠŤOVÁ, STUDENÝ
OPLACH, 3 PROGRAMY,
ZMĚKČOVAČ, OPLACH. +
ODPAD. ČERPADLO, 30
KOŠŮ/HOD

Zkrácená specifikace

Položka č.

Model myčky skla s horkým oplachem využívající mycí koše o rozměru 400x400mm. Elektrické charakteristiky 230V, jednofázový provoz 50Hz. Mycí výkon zajišťuje výkonné mycí čerpadlo, horní a spodní rotační mycí ramena. Oplachová teplota zaručena díky zabudovanému tlakovému bojleru. Tři automatické mycí programy: 120/300/120vt. vhodné pro mytí sklenic, talířků, šálků apod. Třetí program s dodatečným STUDENÝM oplachem po hygienickém oplachu horkou vodou pro pивní sklo. Dvouplášťové vyvážené dveře. Velký nakládací otvor 290mm pro mytí vysokých sklenic. Dvouplášťové provedení komory. Lisovaná mycí nádrž s oblými rohy. Přední a postranní panely, rám, mycí nádrž, filtr nádrže, mycí a oplachová ramena vyrobeny z ušlechtilé nerez oceli AISI304. Digitální elektronický ovládací panel.

Vč. zabudovaného změkčovače vody, oplachového a odpadního čerpadla, dávkovače oplachového prostředku a přívodního el. kabelu se Schuko zástrčkou.

Hlavní funkce a vlastnosti

- Zabudovaný dávkovač oplachového prostředku s automatickým počátečním plněním pro vynikající výsledky mytí při současné minimalizaci servisních a údržbových činností.
- Nízká hladina hluku.
- Zabudovaný tlakový bojler dimenzován tak, aby garantoval minimální oplachovou teplotu 82°C pro oplachový sanitační cyklus. Nevyžaduje žádný externí bojler.
- Maximální KAPACITA: 30 košů/hod.
- Zařízení je vybaveno jednofázovým přívodním kabelem se zástrčkou Schuko pro snadnou a rychlou instalaci.
- Mycí systém je vybaven rotačními mycími rameny jak horními, tak spodními, výkonným mycím čerpadlem a dostatečně velkým bojlerem pro profesionální mytí.
- Snadný servisní přístup k hlavním komponentům bez nutnosti přemísťování myčky.
- Součástí std. vybavení je fce Soft Startu mycího čerpadla poskytující dodatečnou ochranu křehkému nádobí např. sklu a navíc zvyšuje spolehlivost mycího čerpadla.
- Vč. odpadního čerpadla pro snadnou a rychlou instalaci bez nutnosti "otevření" myčky.
- EXTRA program s dodatečným STUDENÝM oplachem pro pивní a vinné sklo. Závěrečný teplý sanitační oplach skla je možné doplnit o následný studený oplach pro ochlazení skla.
- Vč. zabudovaného ZMĚKČOVAČE vody pro optimální výsledky mytí.
- ELEKTRONICKÝ ovládací panel pro snadné nastavení provozních parametrů a autodiagnostiku.
- Zabudované OPLACHOVÉ čerpadlo garantuje správný oplach i při nízkém tlaku přívodní vody.
- 3 mycí programy: 120/300 vt. a 120ti vteřinový s následným studeným oplachem.

Konstrukce

- Myčka je vzadu kompletně zakrytována.
- Myčka je vybavena dávkovačem oplachového prostředku.
- Mycí/oplachová ramena a trysky z nerez oceli.
- Provedení z ušlechtilé nerez oceli s DVOUPLÁŠŤOVOU konstrukcí pro dlouhodobou životnost a snížení hluchnosti.
- Vnitřní součásti (ramena a filtr) snadno vyjímatelné.
- Velký HLADINOVÝ FILTR mycí nádrže spolehlivě zachycuje nečistoty a udržuje tak mycí vodu déle čistou a tím i lepší mycí výkon.
- Hlubokotažená lisovaná mycí nádrž s oblými rohy a svažitým dnem směrem k odpadu pro rychlý odvod vody a snadné čištění. Lisovaná nádrž bez svařovaných bodů nabízí garantované vodotěsné řešení.
- Přední panel, nosný rám, mycí komora, hladinový filtr, mycí a oplachová ramena vyrobeny z ušlechtilé nerez oceli AISI304.

Udržitelnost

SCHVÁLENO: _____

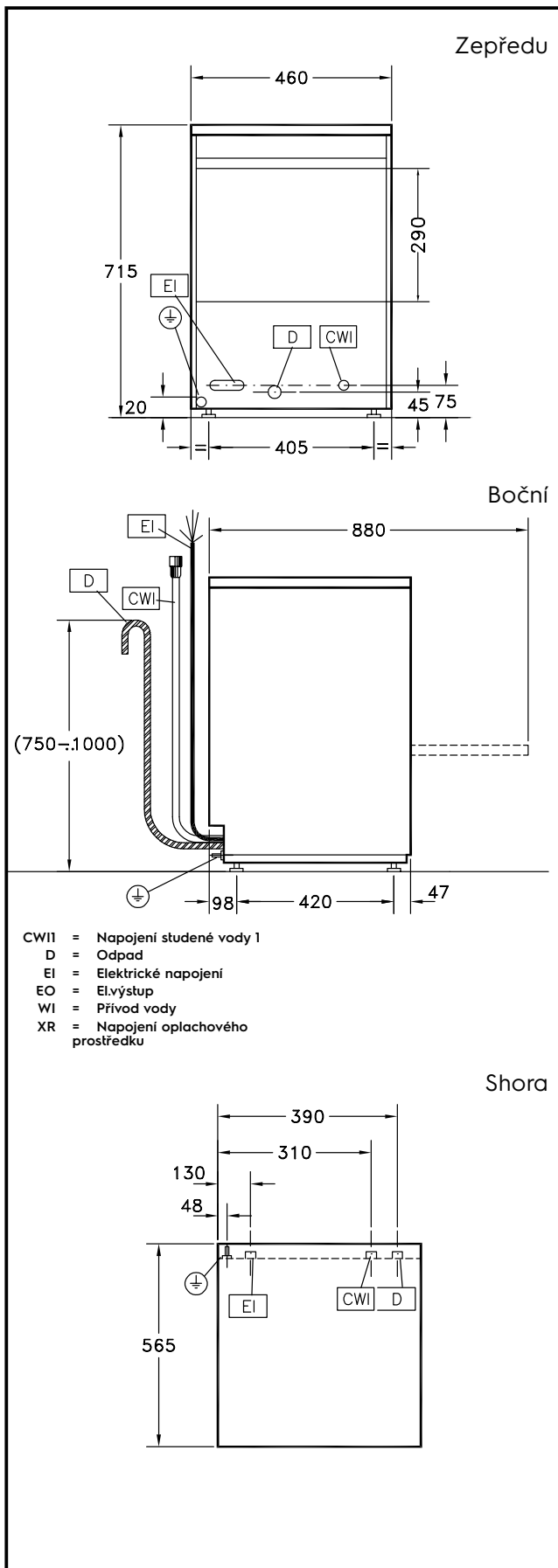
- DVOUPLÁŠŤOVÁ izolovaná konstrukce dveří snižuje hlučnost myčky a tepelné ztráty z mycí komory, čímž současně šetří náklady na energii. Vyvážené dveře myčky usnadňují obsluhu otevírání myčky a minimalizují dopad při otevírání a zavírání dveří.

Příslušenství v ceně

- 1 z Filtr nádrže myčky skla, nerezový. PNC 864003
- 1 z Koš čtvercový na sklenice, PNC 864470
400x400x150mm.

Extra příslušenství

- Změkčovač STUDENÉ vody, externí, PNC 860413
automatický - 8 l. Vhodný zejména pro malé myčky nádobí jako jsou myčky a skla a podpultové myčky. Automatická regenerace nabízí naprogramování regeneračních cyklů. Provozní tlak mezi 2 a 8 bary. Doporučený průtok 1500 litrů/hod. Provozní teplota: pro vodu od +5°C do +25°C.
- Plastový košíček na příbory. PNC 864242
- Sada dávkovače mycího prostředku pro elektronicky řízené myčky skla. PNC 864469
- Sada 4 ks plastových košíčků na příbory (cca 15ks příborů/košíček). PNC 865574
- Koš na sklenice 395x395 mm, nízký V=115mm. PNC 867033
- Vložka na 12 talířků, 290x90x75mm. PNC 867048
- Koš na 16/8 talířů prům.190/240 mm. PNC 867052
- Koš na sklenice 395x395 mm, nízký V=100mm. PNC 867053
- Koš na sklenice 395x395mm, vysoký V=200mm. PNC 867054
- Koš na sklo + vložka na talířky a košík na příbory, nízký V=100mm. PNC 867055
- Koš na sklenice do ø 9 cm, se 4 oddělenými řadami, vysoký V=200mm, se šikmým dnem. PNC 867056
- Koš kulatý se čtvercovým rámem. PNC 867057
- Vložka na vysoké sklenice s tenkou nohou. PNC 867058
- Vložka na 14 talířků. PNC 867060
- Vložka na šálky šikmo. PNC 867061
- Vložka na 7 talířků prům. 240mm. PNC 867062



Elektro

| | |
|------------------------------------|----------------------|
| Napětí: | |
| 402221 (ESICWPB) | 220-240 V/1 ph/50 Hz |
| Výchozí instalovaný příkon: | 3.3 kW |
| Topná tělesa bojleru: | 3 kW |
| Topná tělesa nádrže: | 0,8 kW |
| Mycí čerpadlo: | 0.3 kW |

Voda:

| | |
|--|-----------|
| Tlak: | 1.8-3 bar |
| Teplota přívodní vody*: | 10-55 °C |
| Odpad průměr: | 27mm |
| Objem nádrže mycího cyklu (lt): | 6 |
| Spotřeba vody na cyklus (l): | 0 / 2.3 |
| Objem bojleru (l): | 5 |
| Přívod vody - průměr: | G 3/4" |

Hlavní informace

| | |
|--|---------------------|
| Košů za hod. rychlý*/sklo*/ víceúčelové&šálky/ intenzivní*/MyEco: | 30 / 0 / 0 / 0 / |
| Délka pracovních cyklů (sec): | 120/300/120 / / / / |
| Teplota mytí: | 55-65°C |
| Rozměr komory - šířka | 400 mm |
| Rozměr komory - hloubka | 400 mm |
| Rozměr komory - výška | 290 mm |
| Oplachová teplota: | 80-90 °C |
| Vnější rozměry, Šířka | 460 mm |
| Vnější rozměry, Hloubka | 565 mm |
| Vnější rozměry, Výška | 715 mm |
| Netto váha: | 37 kg |
| Přepravní váha: | 49 kg |
| Přepravní výška: | 880 mm |
| Přepravní šířka: | 640 mm |
| Přepravní hloubka: | 520 mm |
| Přepravní objem: | 0.29 m ³ |

Udržitelnost

| | |
|-----------------------|--------|
| Hladina hluku: | 61 dBA |
|-----------------------|--------|